



แบบฟอร์มการเขียนข้อเสนอโครงการนวัตกรรม

1. ชื่อผลงานนวัตกรรม

เก้าอี้นั่งขับถ่ายและนั่งอาบน้ำจากวัสดุทดแทน(ไม้ไผ่)

2. ความสอดคล้องกับยุทธศาสตร์ของมหาวิทยาลัยเชียงใหม่และคณะสถาปัตยกรรมศาสตร์

2.1 กลุ่มเรื่องนวัตกรรม (เลือกเพียง 1 กลุ่มเรื่องเท่านั้น)

- 1. อาหาร สุขภาพ และผู้สูงอายุ
- 2. พลังงานและสิ่งแวดล้อม
- 3. ล้านนาสร้างสรรค์

2.2 ระดับความพร้อมใช้ด้านเทคโนโลยีของนวัตกรรม (TRL 1-9)

- TRL 1-3 (ระดับได้ผลการศึกษาวิจัย)
- TRL 4-7 (ระดับการขยายผลต่อยอด นำไปใช้ในชุมชน สร้างต้นแบบภาคสนาม)
- TRL 8-9 (ระดับพร้อมใช้ มีหน่วยงานอื่นขอนำไปใช้จริงหรือนำไปผลิตต่อ)

3. รายชื่อผู้นำเสนอโครงการ

- 1) ผู้ช่วยศาสตราจารย์ ดร.สุมาวลี จินดาพล

มือถือ.....063-1961009..... E-mail ...sumavalee.ch@cmu.ac.th.....

4. ที่ปรึกษาโครงการ

- 1) ชื่อ นามสกุล
- ตำแหน่ง.....
- มือถือ..... E-mail

5. สถาบันการศึกษาที่สังกัด มหาวิทยาลัยเชียงใหม่

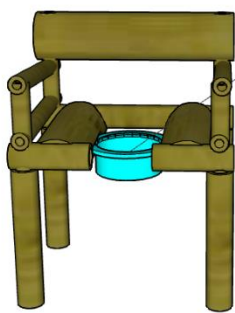
สถานที่ติดต่อ โครงการพัฒนากลไกส่งเสริมนวัตกรรมสภาพแวดล้อมสังคมสูงวัย (มช.) คณะสถาปัตยกรรมศาสตร์ มหาวิทยาลัยเชียงใหม่ (ห้อง 4004) เลขที่ 239 ตำบลสุเทพ อำเภอเมืองเชียงใหม่ จังหวัดเชียงใหม่ 50200

6. รูปภาพผลงานนวัตกรรม พร้อมอธิบายนวัตกรรมที่คาดว่าจะทำ

นวัตกรรมเก้าอี้ขับถ่ายผู้สูงอายุ ผลิตจากไม้ไผ่ที่สามารถหาได้จากท้องถิ่น มีรูปแบบการเข้าไม้แบบถอดสลัก โดยเน้นการใช้งานที่ผู้ดูแลสามารถเข้าช่วยเหลือทำความสะอาดผู้สูงอายุจากทางด้านหน้าของเก้าอี้ได้ และมีสลัก (interlock) สามารถถอดกะละมังใส่สิ่งปฏิกูลใต้ที่นั่งออกเพื่อทำความสะอาดได้

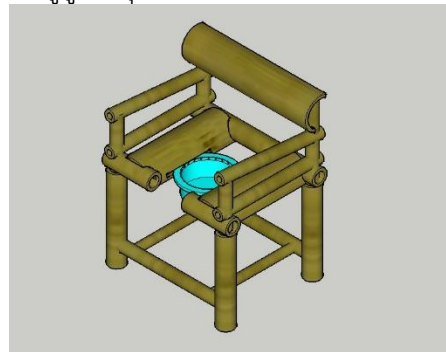


ชิ้นงานต้นแบบนวัตกรรมเก้าอี้ขับถ่ายผู้สูงอายุ



กระโถน (ถังพลาสติกกลม)

ที่นั่งขับถ่าย







7. ที่มาและแนวคิดของการสร้างนวัตกรรม (คำอธิบาย: แสดงให้เห็นถึงความสำคัญที่จำเป็นต้องทำนวัตกรรมเรื่องนี้ โดยกำหนดปัญหาให้ชัดเจนทั้งข้อเท็จจริงและผลกระทบของปัญหาที่เกิดขึ้น)

เก้าอี้ขยับสำหรับผู้สูงอายุเป็นผลิตภัณฑ์ที่ออกแบบสำหรับผู้สูงอายุ โดยใช้วัสดุไม้ไผ่ เป็นการออกแบบเพื่อแก้ไขปัญหาจากการใช้งานจริงของผลิตภัณฑ์ในกลุ่มนี้ เนื่องจากเก้าอี้ขยับในท้องตลาดมีขนาดไม่พอดีกับสรีระของผู้สูงอายุทางภาคเหนือที่มีสรีระเล็กกว่าผู้สูงอายุในภาคอื่น และออกแบบให้มีการใช้งานที่หลากหลายได้แก่

1. การวางเก้าอี้ครอบลงบนโถสุขภัณฑ์แบบนั่งยอง โดยนำถังใส่สิ่งปฏิกูลออกจากสลัก
2. การขยับแบบใช้ถังของตนเอง โดยวางถังใส่สิ่งปฏิกูลด้านล่างของเก้าอี้ให้ตรงกับช่องว่างของเก้าอี้
3. การขยับแบบใช้ถังในชุดของการประดิษฐ์ โดยใส่ถังเข้าไปในสลักของส่วนที่นั่ง เพื่อรองรับสิ่งปฏิกูล

ทั้งนี้ส่วนที่นั่งมีการออกแบบให้มีช่องว่างด้านหน้าที่นั่งให้ผู้ดูแลสามารถยื่นมือเข้าทำความสะอาดบริเวณก้นของผู้สูงอายุได้ตามมาตรฐานการดูแลผู้สูงอายุ ลักษณะรูปร่างการออกแบบเป็นไประยะและตามความลาดโค้งตามสรีระของผู้สูงอายุร่างเล็กในจังหวัดเชียงใหม่ ชิ้นส่วนที่นั่งมีขนาดใหญ่ทำให้ดูแข็งแรงกว่าแบบในท้องตลาด ทั้งส่วนพนักพิงที่รองรับส่วนโค้งของหลัง และส่วนที่นั่งที่รองรับส่วนโค้งของก้นขณะขยับ ที่ทำวแกนมีลักษณะเอียงขึ้นด้านหน้าเพื่อช่วยพยุงตัวในการลุกยืน ขาเก้าอี้มียางกันลื่นและกันกระแทก วัสดุที่นำมาใช้ป็นไม้ไผ่อบน้ำยากันความชื้นจึงสามารถใช้งานในห้องน้ำได้

8. วัตถุประสงค์การสร้างนวัตกรรม (คำอธิบาย: ระบุวัตถุประสงค์หลักของการสร้างนวัตกรรมอย่างชัดเจนเป็นข้อๆ เรียงลำดับความสำคัญ โดยมีความเชื่อมโยงสอดคล้องกับความสำคัญและที่มาของปัญหา ตลอดจนชื่อของนวัตกรรม)

1. เพื่อออกแบบเก้าอี้ขับถ่ายให้เหมาะสำหรับผู้สูงอายุในภาคเหนือที่มีสรีระค่อนข้างเล็ก
2. เพื่อสร้างรูปแบบเก้าอี้ขับถ่ายผู้สูงอายุที่สามารถผลิตเองได้ในชุมชนด้วยวัสดุในท้องถิ่น
3. เพื่อสร้างเก้าอี้ขับถ่ายสำหรับผู้สูงอายุที่สามารถประยุกต์ใช้งานได้หลายรูปแบบ

9. การทบทวนวรรณกรรมและสิทธิบัตรที่เกี่ยวข้อง (คำอธิบาย: เป็นการวิเคราะห์และสังเคราะห์งานทางวิชาการที่ผ่านมา ทั้งในรูปแบบของบทความวิจัยและสิทธิบัตร เพื่อใช้ในการพัฒนางานใหม่ โดยเนื้อหาของวรรณกรรมที่ทบทวนต้องมีความสอดคล้องกับวัตถุประสงค์และคำถามของการทำนวัตกรรม ด้วยการทบทวนเอกสารที่เกี่ยวข้อง (Literature Review) สอบถามความคิดเห็นจากบุคคลที่เกี่ยวข้องและแสวงหาแนวทางที่น่าจะเป็นไปได้จากทฤษฎี/สมมติฐานในสาขาวิชาการที่เกี่ยวข้อง)



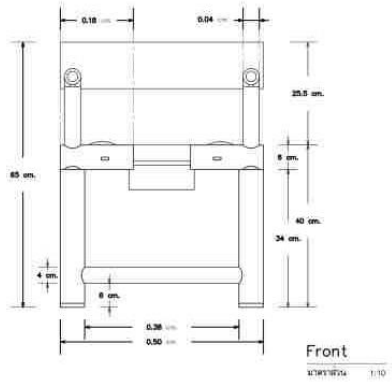
10. เอกสารอ้างอิง (คำอธิบาย: ระบุแหล่งหรือที่มาของข้อมูลที่นำมาใช้ในการเขียนที่มา แนวคิดการทบทวนวรรณกรรมและสิทธิบัตรที่เกี่ยวข้อง)

.....

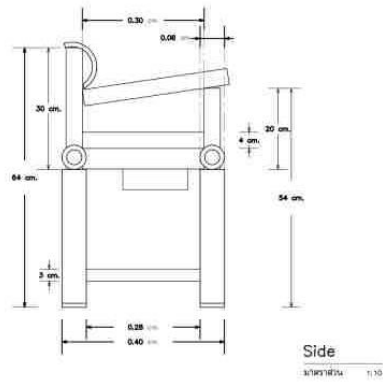
.....

.....

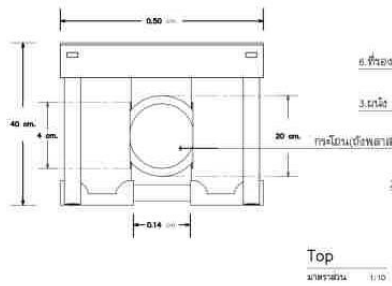
11. หลักการ วิธีการ ขั้นตอนการสร้างและการทดสอบการทำงานของนวัตกรรม [คำอธิบาย: วิธีการ (Methodology) กลไกการทำงาน (Mechanism) การทดลอง (Experiment) การทดสอบ (Test) และการตรวจสอบ (Examination) การวิเคราะห์ทางสถิติหรือตัวแปรที่เกี่ยวข้อง]



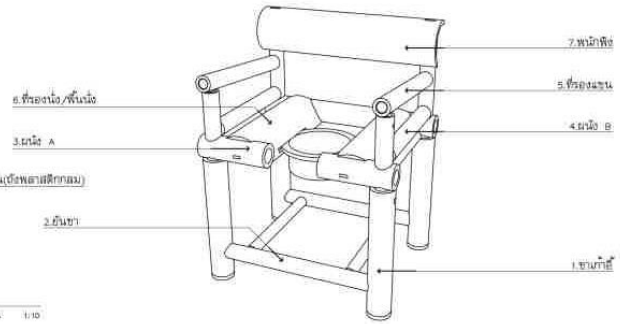
Front
มาตราส่วน 1:10



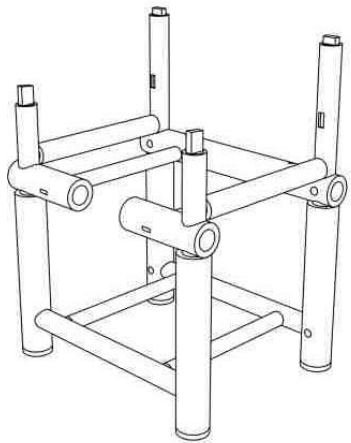
Side
มาตราส่วน 1:10



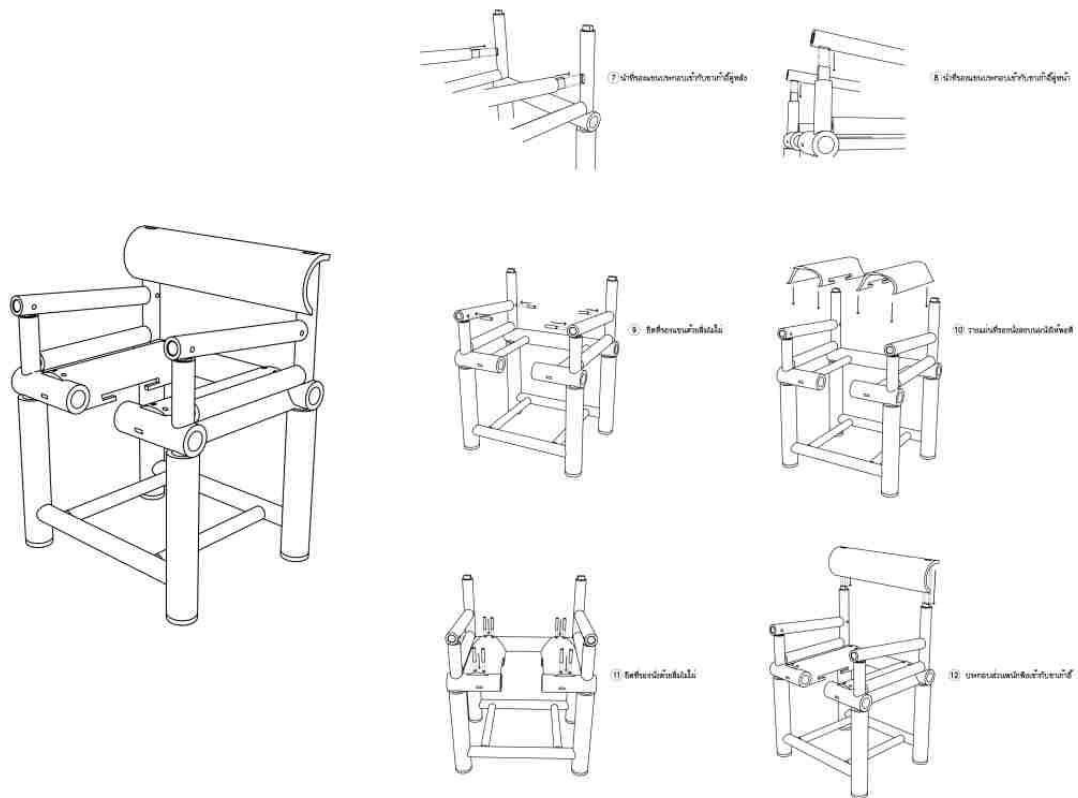
Top
มาตราส่วน 1:10



ขั้นตอนการประกอบ



- 1) ใส่ขานด้านซ้ายกับขาหลังด้วยสกรูขันตามรูป ขานด้านซ้ายและขาหลังจะติดกันและยึดกับขาหลัง
- 2) ใส่นั่งรอง 2 ขานตามรูป ขานด้านซ้ายติด
- 3) ใส่นั่งรอง 2 ขานตามรูป ขานด้านซ้ายติด
- 4) ใส่นั่งรอง 2 ขานตามรูป ขานด้านซ้ายติด
- 5) ใส่ขาหลังด้านขวาด้วยสกรูขันตามรูป ขานด้านซ้ายและขาหลังจะติดกัน
- 6) ใส่ที่รองแขนด้านซ้าย ขานด้านซ้ายและที่รองแขนจะติดกันและยึดกับขาหลัง



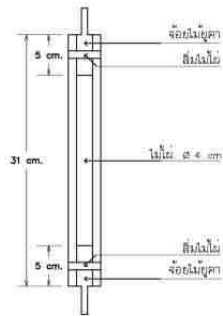
12. นวัตกรรมนี้ มีความโดดเด่นกว่านวัตกรรมอื่นที่เคยมีมาก่อนอย่างไร (คำอธิบาย: สิ่งใดสิ่งหนึ่งของนวัตกรรมที่มีความแตกต่างจากนวัตกรรมอื่นในประเภทเดียวกัน)

- (1) นำวัสดุท้องถิ่นมาปรับใช้เพื่อเป็นทางเลือกสำหรับชุมชนท้องถิ่น
- (2) ออกแบบโดยอ้างอิงจากสรีระของผู้สูงอายุภาคเหนือ



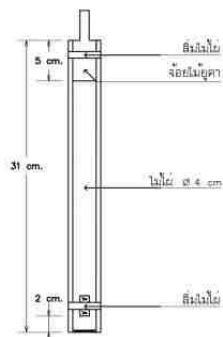
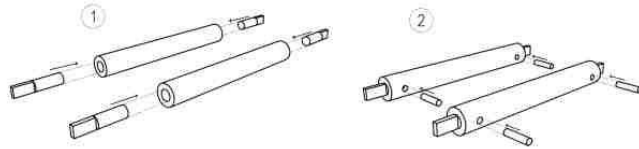
- (3) ชุมชนท้องถิ่นสามารถนำนวัตกรรมไปปรับใช้ได้จริงในชีวิตประจำวัน

13. วัสดุและอุปกรณ์ที่ใช้ (คำอธิบาย: แสดงความคาดหมาย วิธีการ หรือแนวทางที่จะนำนวัตกรรมไปใช้ ประโยชน์ พร้อมระบุกลุ่มเป้าหมายที่จะได้รับประโยชน์ และผลกระทบจากนวัตกรรมที่คาดว่าจะเกิดขึ้นกับ กลุ่มเป้าหมายให้ชัดเจน)



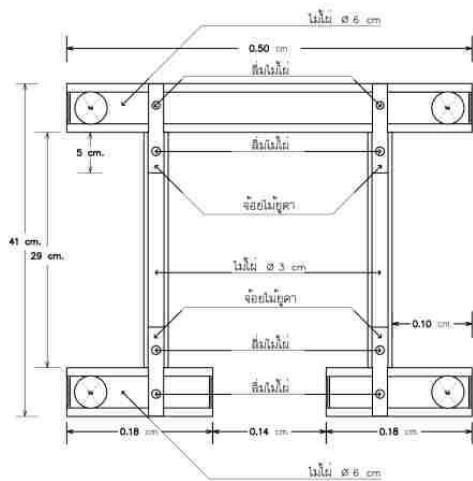
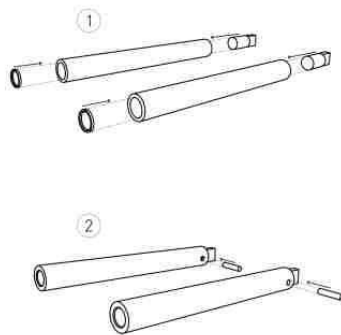
รูปตัดแบบขยายผนัง B

มาตราส่วน 1:5



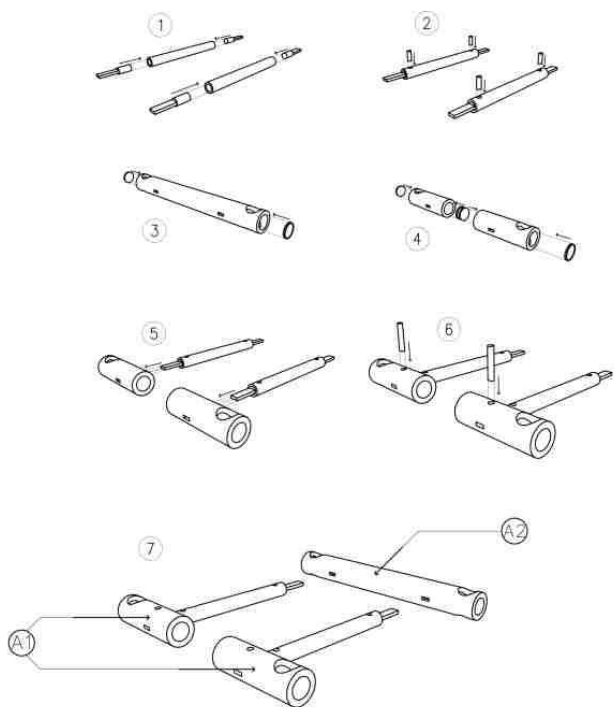
รูปตัดแบบขยายที่รองแขน

มาตราส่วน

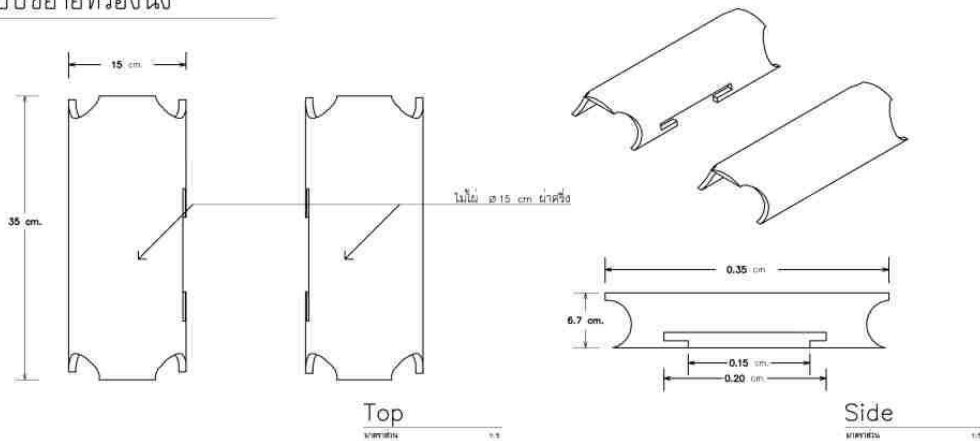


รูปตัดแบบขยายผนัง A

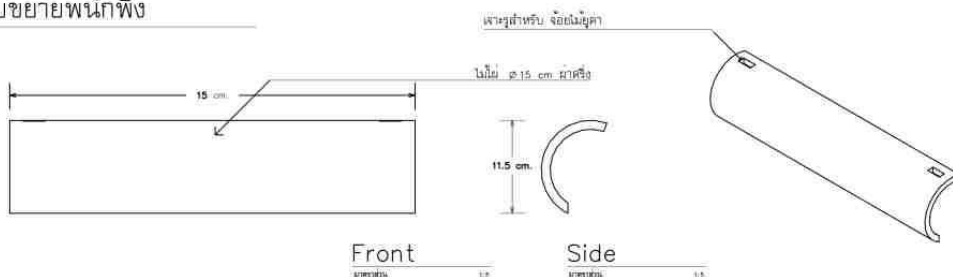
มาตราส่วน 1:5



แบบขยายที่รองนั่ง



แบบขยายพนักพิง



14. กลุ่มเป้าหมายในการนำผลงานไปใช้ประโยชน์ (ตอบได้มากกว่า 1 ข้อ)

- ภาครัฐ (โปรดระบุ).....
- ภาคเอกชน/การผลิต (โปรดระบุ)ภาครัฐ (โปรดระบุ).....
- ภาคประชาชน/สังคม/ชุมชน (โปรดระบุ)...ชุมชนในเทศบาลหนองตองพัฒนาได้ขอความอนุเคราะห์นำไปใช้ประโยชน์ต่อแล้ว..(ตามเอกสารแนบ)

15. ความโดดเด่นของผลงาน (กรณารับเพื่อประกอบการพิจารณาของคณะกรรมการ)

- 15.1 เป็นนวัตกรรมที่ประดิษฐ์ขึ้นใหม่ และเสร็จสมบูรณ์แล้ว สามารถใช้ประโยชน์ได้ ตั้งแต่ปี พ.ศ. 2563.....โดย (แนบหลักฐานประกอบ) ถ้ามี
- นำไปใช้ประโยชน์มาแล้วเป็นเวลา 0..ปี 3..เดือน
 - ผลิตและจำหน่ายแล้ว จำนวนเครื่อง
- 15.2 เป็นนวัตกรรมที่ได้รับการแก้ไข ปรับปรุงพัฒนาเพิ่มเติมให้ดีกว่าและใช้ประโยชน์ได้ มากกว่าเดิม ตั้งแต่ปี พ.ศ.2563 โดย (แนบหลักฐานประกอบ) ถ้ามี
- ยังไม่ได้นำไปใช้ประโยชน์
 - นำไปใช้ประโยชน์แล้ว เป็นเวลาเครื่อง
 - ผลิตและจำหน่ายแล้ว จำนวนเครื่อง
- 15.3 สถานภาพทางสิทธิบัตรของนวัตกรรม
- ยังไม่ได้จดทะเบียนสิทธิบัตร

ยื่นจดทะเบียน สิทธิบัตรการประดิษฐ์ อนุสิทธิบัตร

สิทธิบัตรการออกแบบผลิตภัณฑ์

คำขอรับเลขที่ 2001004752 วัน/เดือน/ปีที่ยื่นคำขอ 21/10/2563

ได้รับสิทธิบัตรแล้ว สิทธิบัตรการประดิษฐ์ อนุสิทธิบัตร

สิทธิบัตรการออกแบบผลิตภัณฑ์

เลขที่ออกให้ ณ วัน/เดือน/ปี.....

15.4 งบประมาณในการประดิษฐ์ จำนวนเงินบาท โดยใช้ทุนจาก

ทุนส่วนตัว

ทุนจากหน่วยงาน (ระบุ) สำนักงานกองทุนสนับสนุนการสร้างเสริมสุขภาพ (สสส.) ภายใต้

โครงการพัฒนาคลังส่งเสริมนวัตกรรมสุขภาพแวดล้อมสังคมสูงวัย - ศูนย์ออกแบบสภาพแวดล้อมเพื่อ
ทุกคนมหาวิทยาลัยเชียงใหม่

15.5 เป็นผลงานสิ่งประดิษฐ์ที่

เคยส่งเข้าประกวด

ไม่เคยส่งเข้าประกวด

ไม่เคยได้รับรางวัลมาก่อน

เคยได้รับรางวัลมาแล้ว คือ

จากหน่วยงาน.....พ.ศ.....

กรณีเป็นนวัตกรรมที่เคยได้รับรางวัลมาแล้ว ระบุในส่วนที่ได้ปรับปรุงจากเดิม คือ

ลงชื่อ.....หัวหน้าผู้ประดิษฐ์

(ผศ.ดร.สุมาลี จินดาพล)

วันที่.....เดือน.....พ.ศ.

ลงชื่อ.....ผู้ร่วมประดิษฐ์

(.....)

วันที่.....เดือน.....พ.ศ.

ลงชื่อ.....ที่ปรึกษาโครงการ

(.....)

วันที่.....เดือน.....พ.ศ.

หนังสือยืนยันความเป็นเจ้าของผลงานนวัตกรรม

ชื่อ-นามสกุล เจ้าของผลงานนวัตกรรมหลัก ...ผศ.ดร.สุมาวลี จินดาพล.....

ชื่อ-นามสกุล ที่ปรึกษาโครงการ.....ไม่มี.....

สถาบันการศึกษาที่สังกัด มหาวิทยาลัยเชียงใหม่

สถานที่ติดต่อ โครงการพัฒนาคลังสมองเสริมนวัตกรรมสภาพแวดล้อมสังคมสูงวัย (มช.) คณะ

สถาปัตยกรรมศาสตร์ มหาวิทยาลัยเชียงใหม่ เลขที่ 239 ตำบลสุเทพ อำเภอเมือง

โทรศัพท์.....-.....มือถือ....0631961009.....

โทรสาร..... E-mail...sumavalee.ch@cmu.ac.th.....

ขอรับรองว่าผลงานนวัตกรรม เรื่อง (ภาษาไทย) แก้วอั้นถ่ายผู้สูงอายุ

(ภาษาอังกฤษ) The Elderly Excretory chair

ที่เสนอเพื่อขอรับการสนับสนุนผลงานนวัตกรรม ประจำปี พ.ศ.2563 จากคณะสถาปัตยกรรมศาสตร์ เป็นผลงานที่ข้าพเจ้าและคณะได้ทำการประดิษฐ์คิดค้นขึ้นเอง ไม่ได้นำผลงานของผู้อื่นมาทำซ้ำ ดัดแปลง หรือลอกเลียนแบบแต่อย่างใด หากเป็นการต่อยอดจากนวัตกรรมอื่น ข้าพเจ้าขอระบุสิ่งที่ได้ทำการปรับปรุง พัฒนา หรือดำเนินการ โดยขอชี้แจงรายละเอียด ดังนี้

.....
.....
.....

ทั้งนี้ข้าพเจ้าผู้ลงลายมือชื่อล่างนี้ และคณะฯ ยินดียอมรับว่า ผลการตัดสินใจสนับสนุนงบประมาณของคณะกรรมการนวัตกรรม คณะสถาปัตยกรรมศาสตร์ ถือเป็นที่สุด และหากพบในภายหลังว่าข้าพเจ้าและคณะได้มีการทำซ้ำ ดัดแปลง หรือลอกเลียนแบบผลงานนวัตกรรมของผู้อื่น หรือดำเนินการใดที่ไม่สอดคล้องหรือต่างจากที่ได้รับรองไว้ข้างต้น ข้าพเจ้าและคณะฯ ยินยอมให้คณะสถาปัตยกรรมศาสตร์ เพิกถอนการสนับสนุนที่ได้รับทั้งหมด และยินดีรับผิดชอบแต่ฝ่ายเดียวในความเสียหาย การร้องเรียน และการฟ้องร้องในคดีความต่างๆ ที่อาจเกิดขึ้นได้ทั้งสิ้น

ข้าพเจ้าและคณะฯ ขอรับรองว่าข้อความข้างต้นเป็นความจริงทุกประการ

ลงชื่อ.....เจ้าของผลงานนวัตกรรมหลัก

ลงชื่อ.....ที่ปรึกษาโครงการ

(.....)

(.....)

(ในนามคณะนวัตกรรม)

วันที่.....เดือน.....พ.ศ.

วันที่.....เดือน.....พ.ศ.

ที่ ชมรมผู้สูงอายุ/2563

ชมรมผู้สูงอายุตำบลหนองตองพัฒนา
ศูนย์พัฒนาคุณภาพชีวิตและส่งเสริม
อาชีพผู้สูงอายุ ป่าลาน หมู่ 4
ตำบลหนองตอง อำเภอหางดง
จังหวัดเชียงใหม่

สิงหาคม 2563

เรื่อง ขอความอนุเคราะห์ติดตั้งอุปกรณ์อำนวยความสะดวก

เรียน ผู้ช่วยศาสตราจารย์ ดร.สุมาลี จินตาทล


สิ่งที่ส่งมาด้วย

จากสถิติจำนวนประชากรของตำบลหนองตองพัฒนา ปี 2563 มีทั้งหมด 8,499 คน แยกเป็นชาย 3,971 คน หญิง 4,528 คน เป็นประชาชนผู้สูงอายุรวม 2,224 คน เป็นผู้สูงอายุชาย 939 คน ผู้สูงอายุหญิง 1,285 คน ตำบลหนองตองพัฒนาจึงเป็นตำบลที่เข้าสู่สังคมผู้สูงอายุอย่างสมบูรณ์ และจากสถานการณ์ดังกล่าวนี้ทำให้พบว่า ภายในบ้านของผู้สูงอายุตำบลหนองตองพัฒนานั้นหลายครัวเรือนยังไม่ได้มาตรฐาน มีความชำรุดและขาดอุปกรณ์เพื่ออำนวยความสะดวกต่อผู้สูงอายุ

ในการนี้ ชมรมผู้สูงอายุหนองตองพัฒนา จึงใคร่ขอความอนุเคราะห์ติดตั้งอุปกรณ์เพื่ออำนวยความสะดวก ได้แก่ ราวจับไม้ไม้ และเก้าอี้นั่งขับถ่ายสำหรับผู้สูงอายุ จากศูนย์ออกแบบสภาพแวดล้อมเพื่อทุกคน มหาวิทยาลัยเชียงใหม่(UDC CMU) เพื่อคุณภาพชีวิตที่ดีของผู้สูงอายุต่อไป

จึงเรียนมาเพื่อโปรดพิจารณา และขอขอบคุณมา ณ โอกาสนี้

ขอแสดงความนับถือ



(นายมานพ ต้นสุภายน)

ประธานชมรมผู้สูงอายุตำบลหนองตองพัฒนา



ศูนย์ออกแบบสภาพแวดล้อมเพื่อทุกคน มหาวิทยาลัยธรรมศาสตร์
หน่วยวิจัยและออกแบบเพื่อคนทั้งมวล มหาวิทยาลัยธรรมศาสตร์
อาคารคณะสถาปัตยกรรมศาสตร์และการผังเมือง มหาวิทยาลัยธรรมศาสตร์ ศูนย์รังสิต อำเภอคลองหลวง
จังหวัดปทุมธานี ๑๒๑๒๑ โทร. ๐-๒๙๘๖-๙๔๓๔, ๐-๒๙๘๖-๙๖๐๕๖ ต่อ ๕๐๑๓ โทรสาร ๐-๒๙๘๖-๘๐๖๗

ที่ วพม.มธ. ๑๐๗/๒๕๖๓

๒๕ กันยายน ๒๕๖๓

เรื่อง ขอบขอบคุณ

เรียน หัวหน้าศูนย์ออกแบบสภาพแวดล้อมเพื่อทุกคน มหาวิทยาลัยเชียงใหม่

ตามที่ ศูนย์ออกแบบสภาพแวดล้อมเพื่อทุกคน มหาวิทยาลัยเชียงใหม่ ได้ให้การสนับสนุนอุปกรณ์นวัตกรรมประจำศูนย์ และหนังสือที่เกี่ยวข้องกับการออกแบบเพื่อคนทั้งมวล (Universal Design) แต่ศูนย์ออกแบบสภาพแวดล้อมเพื่อทุกคน มหาวิทยาลัยธรรมศาสตร์ ภายใต้การบริหารโดยหน่วยวิจัยและออกแบบเพื่อคนทั้งมวล มหาวิทยาลัยธรรมศาสตร์ เพื่อใช้จัดแสดงบูธนิทรรศการในงาน Universal Design Fair เมื่อวันที่ ๒๓ กันยายน ๒๕๖๓ เวลา ๑๒.๓๐-๑๖.๐๙ น. ณ ชั้น ๒ ศูนย์การค้าสเปคท์ แอท พิวเจอร์พาร์ค จังหวัดปทุมธานี ซึ่งการจัดงานดังกล่าวมีวัตถุประสงค์เพื่อส่งเสริมให้นักศึกษา สถานประกอบการ หน่วยงานภาครัฐ หน่วยงานภาคเอกชน ตลอดจนบุคคลทั่วไปตระหนักถึงความสำคัญของสถานการณ์ผู้สูงอายุและคนพิการ โดยการสร้างองค์ความรู้ ให้คำปรึกษา แนะนำ เผยแพร่ความเข้าใจในเรื่องการออกแบบและปรับปรุงที่อยู่อาศัย พื้นที่สาธารณะ และสถานที่ท่องเที่ยวให้สอดคล้องกับแนวทางการออกแบบเพื่อคนทั้งมวล ผ่านกิจกรรมต่าง ๆ ภายในงาน เพื่อให้ นักศึกษาหน่วยงานภาครัฐ ภาคเอกชน และบุคคลทั่วไปมีวิสัยทัศน์และมีความรู้ ตลอดจนสามารถนำความรู้ที่ได้ไปใช้ในการศึกษา การสร้างสรรค์งานสถาปัตยกรรมและการออกแบบได้อย่างมีคุณค่า และสามารถพัฒนาปรับปรุงอาคารสถานที่ของตนให้เหมาะสมต่อการใช้งานของคนทุกคน

ในโอกาสนี้ ข้าพเจ้า รองศาสตราจารย์ ดร. ชุมเขต แสงเจริญ หัวหน้าศูนย์ออกแบบสภาพแวดล้อมเพื่อทุกคน มหาวิทยาลัยธรรมศาสตร์ ขอขอบคุณศูนย์ออกแบบสภาพแวดล้อมเพื่อทุกคน มหาวิทยาลัยเชียงใหม่ สำหรับความอนุเคราะห์สนับสนุนอุปกรณ์ นวัตกรรมประจำศูนย์ และหนังสือที่เกี่ยวข้องกับการออกแบบเพื่อคนทั้งมวล (Universal Design) โดยการสนับสนุนของท่าน จะเป็นพลังสำคัญในการขับเคลื่อนการดำเนินงานของทางศูนย์ฯ ให้สำเร็จตามวัตถุประสงค์ต่อไป

จึงเรียนมาเพื่อโปรดทราบ และขอขอบคุณมา ณ โอกาสนี้

ขอแสดงความนับถือ

(รองศาสตราจารย์ ดร.ชุมเขต แสงเจริญ)
หัวหน้าหน่วยวิจัยและออกแบบเพื่อคนทั้งมวล
คณะสถาปัตยกรรมศาสตร์และการผังเมือง
มหาวิทยาลัยธรรมศาสตร์

ผู้ประสานงานโครงการ
นางสาวไฉญวริญญ์ ฉัตรอภิวรรณ
โทร. ๐๙๘-๖๙๖-๒๒๔๕ Email : thammawat.udc@gmail.com